

CIRCULAR POR CONSULTA N° 1

“Programa de Fortalecimiento de la Gestión Pública”

BANCO MUNDIAL

Préstamo N° BIRF 8008 – AR

“Adquisición de Equipamiento Informático”

Licitación Pública Nacional N° 01/2007

La Unidad Ejecutora del Programa de Fortalecimiento de la Gestión Pública comunica las siguientes aclaraciones y modificaciones al Pliego de Bases y Condiciones que regula la Licitación Pública Nacional para la Adquisición de Equipamiento Informático:

Pregunta 1.

¿Es necesario comunicar formalmente el interés en participar del proceso?

Respuesta 1.

No, no es necesario.

Pregunta 2.

¿Es necesario constituir domicilio en la ciudad de La Rioja para poder participar del proceso?

Respuesta 2.

No es necesario para ofertar, pero en caso de resultar adjudicatario deberá constituir domicilio en la Provincia de La Rioja a los efectos de la cláusula 7.3 del Pliego de Bases y Condiciones.

Pregunta 3.

¿Se puede cotizar en dólares estadounidenses?

Respuesta 3.

No. La cláusula 2.2.1 establece que “...La cotización y contratación se deberá hacer en pesos argentinos...”

Pregunta 4.

¿Se debe incluir el Impuesto al Valor Agregado dentro del precio final cotizado?



Respuesta 4.

En el Anexo 1. FORMULARIO DE LA OFERTA, inciso (c) deberá expresarse el valor de la oferta sin el Impuesto al Valor Agregado.

Pregunta 5.

En el apartado 4.1, Lugares y Plazos de entrega, el punto 4.1.2 indica que la entrega deberá efectuarse a los 30 días de la fecha de firma del contrato. Tratándose de productos importados desde el exterior, la consulta puntual es si este plazo puede extenderse a 45 o 60 días justamente para poder contemplar estos aspectos de los procesos de importación

Respuesta 5.

No, no es posible.

Pregunta 6.

Con respecto a los servicios conexos en el Lote 1 Servidores: Se solicita proveer un plano del o de los lugares en los que estarán instalados los equipos.

Respuesta 6.

Se adjunta planos de las áreas donde se instalarán servidores.

Pregunta 7.

Ítem 4-000 Gabinetes: Se solicita aclarar si los gabinetes solicitados son de 40 U o de 42 U, ya que en el apartado de especificaciones técnicas menciona que son de 40 U y dentro del desarrollo de servicios conexos asociados menciona que son de 42U 9.

Respuesta 7.

Los gabinetes son de 40U.

Pregunta 8.

Cableado Estructurado: (1) (pag 28 del pliego): Favor aclarar si el cableado estructurado de cobre deberá ser Categoría 7 o Categoría 6. Se solicita esta aclaración puntual dado que el cableado Categoría 7 no está disponible en el mercado local.

Respuesta 8.

El cableado estructurado deberá ser categoría 6.-

Pregunta 9.



Cableado Estructurado: favor aclarar, preferentemente mediante plano edilicio, hasta donde se deberá llevar el cableado de todos estos puestos (incluidos los de 10GB ETH de los 9 servidores, ya que los Switch que están solicitando en la compra no cuentan con puertos de 10GB).

Respuesta 9.

En cada plano el cableado es en el mismo lugar, salvo para el área de presupuesto que, al ser un lugar edilicio a ocupar, una parte de cableado será entre 2 pisos.

Pregunta 10.

Cableado Estructurado: En referencia al cableado estructurado, si tienen un diagrama de red de como los quieren conectar sería mejor, por ejemplo para aclarar si el NAS que solicitan en el Lote 2 se conecta a alguno de estos servidores. De ser así, a cuál de estos servidores?

Respuesta 10.

Un NAS irá conectado al servidor similar a dl180, para el caso del área de presupuesto, el otro NAS ira conectado a un servidor similar a dl380 para el caso del área de Contrataciones.

Pregunta 11.

Ítem 5-000: Favor aclarar si se trata de Baterías para UPS existentes o equipos UPS 13. Ubicación de los 3 Gabinetes: favor indicar, en lo posible mediante la provisión de un plano, la ubicación de los tres gabinetes o racks.

Respuesta 11.

Ítem 5-000.- son equipos UPS para rack.

Pregunta 12.

Ubicación de los centros de distribución de energía y de los UPS. Favor aclarar este punto, ya que el Pliego se menciona que los racks se energizarán desde un lugar pero en otro lado menciona que se energizarán desde la UPS.

Respuesta 12.

Se adjunta plano.

Pregunta 13.

Ubicación de los equipo UPS: favor aclarar este punto, en lo posible, mediante la provisión de un plano edilicio.



Respuesta 13.

Se adjunta plano.

Pregunta 14.

Ubicación de los centros de distribución de energía y de las UPS solicitadas en el lote 2. Favor aclarar este punto,, ya que en el ítem 4. Servicios Conexos mencionan que *"...El oferente deberá incluir todo el cableado para alimentación eléctrica de los pares PDU de cada gabinete hacia la UPS"*.. pero en otro párrafo del mismo ítem menciona que *"...el proveedor debe proveer las conexiones eléctricas desde los centros de distribución de energía hacia los PDUs de los gabinetes en forma balanceada. Cada PDU de un mismo gabinete debe ser alimentado desde un centro de carga distinto..."*

Respuesta 14.

Cada área en cuestión están en revisión y reestructuración eléctrica para que el proveedor a partir del nuevo cableado haga la conexión de los PDUS necesarios.

Pregunta 15.

El punto 3.11.1 indica que el Proveedor garantiza que todos los bienes suministrados en virtud del contrato son nuevos, sin uso, y del último modelo a la fecha límite fijada para presentar ofertas. Consulta: en el hipotético caso de que estuvieran disponibles en forma simultánea dos equipos de la misma marca, uno perteneciente a la generación de equipos vigentes y uno que se lanzará con el fin de reemplazar a éste último en el mediano plazo pero que fuera más costoso, cuál será el criterio de selección para la Licitación, precio más bajo o por equipamiento más nuevo?

Respuesta 15.

Es de aplicación la cláusula 3.8.1 del Pliego "El Contratante adjudicará el Contrato al Licitante cuya Oferta se ajuste a las condiciones y requisitos de estos Documentos y resulte ser la de **precio evaluado más bajo**, siempre y cuando reúnan los requisitos de post-calificación especificados en el Llamado a Licitación, y en esta cláusula".

Pregunta 16.

Servidores: ítem 1-000 Servidor tipo I –Rackeable 2U-DL560. La especificación técnica de este punto indica que el equipo a cotizar tiene que tener capacidad máxima de 4 procesadores, pero no aclara la cantidad mínima de procesadores a cotizar. Se solicita aclarar la cantidad de procesadores mínimos requeridos para considerar cumplido éste punto.

Respuesta 16.

Se aclara que se requiere un mínimo de 2 procesadores y un máximo 4 procesadores físicos.



Pregunta 17.

Servidores: ítem 1-000 Servidor Rackeable tipo II 2U-DL180. En el punto 2-004 indica cuatro (4) discos internos SFF 3.5" de 4 TB de 7.2K rpm- Dado que la sigla SFF indica Small Form Actor y su tamaño es de 2.5", se solicita aclarar si los discos requeridos son de 2.5" ó 3.5".

Respuesta 17.

Se aclara que SFF, se refiere a discos de 2.5' (pulgadas).-

Pregunta 18.

Servidores: ítem 3-000 Servidor Rackeable tipo III 2U-DL380. Las especificaciones técnicas de este punto indican que el equipo a cotizar tiene que tener capacidad máxima de 2 procesadores, pero no aclara la cantidad de procesadores mínimos requeridos para considerar cumplido éste punto.

Respuesta 18.

Se aclara que se requiere mínimo de 1 procesador, y un máximo 2 procesadores físicos

Pregunta 19.

En el ítem 4-005 especifican..... "Se requiere al menos tres (3) Unidades de distribución de poder (PDU) con sus cables alimentación y de al menos 8 tomas para energizar los distintos dispositivos que se instalen en el Rack"..... Pero en la parte de servicios conexos del mismo ítem indican....."El oferente debe suministrar los Unidades de Distribución de Poder (PDU) trifásicos con sus cables de alimentación para un total 20 tomas como mínimo por cada rack"... por favor aclarar a. ¿Cuántos tomas por PDU mínimo necesitan?

Respuesta 19.

a--Se requiere al menos tres (3) Unidades de distribución de poder (PDU) con sus cables alimentación y de al menos 8 tomas para energizar las fuentes de poder de los distintos dispositivos que se instalen en el gabinete.

b).- Cada repartición en cuestión gestionará una bajada monofásica o trifásica, según sea su requerimiento, la cual será usada para un supuesto caso que haya equipos preexistentes que así lo requieran, por lo tanto al menos una PDU debería ser trifásica, los otros 2 monofásicos.

Pregunta 20.

En la parte de servicios conexos del ítem 4. Indicar "El oferente debe suministrar los Unidades de Distribución de Poder (PDU) trifásicos"... en otro párrafo indican " El oferente es el



responsable de realizar la interconexión LAN y configuración de los PDU trifásicos para propósitos de administración y monitoreo"... sin embargo tanto las UPS que solicitan en el lote 2, como las fuentes de alimentación de los servidores del lote 1 son monofásicos.....solicitamos que aclaren a que se refieren cuando mencionan PDU trifásicas.

Respuesta 20.

Tres (3) PDU(1 PDU trifásico y 2 PDU monofásico).-

Pregunta 21.

En el mismo ítem 4 parte servicios conexos indican.... "El Oferente deberá energizar eléctricamente todos los pares de PDU's de los gabinetes suministrados, para ello debe realizar las conexiones eléctricas desde los centros de distribución de energía hacia los PDU's de los gabinetes de forma balanceada" aclarar:

- a. Pares de PDU de los gabinetes (rack) estan solicitando tres PDU, aclarar si son dos o tres PDU por rack.
- b. Conexión en forma balanceada si son tres PDU y en el lote 2 solicitan 2 UPS de 8KVA y 2 de 3KVA, aclarar como desean hacer el balanceo de la distribución de energía entre las tres PDU.

Respuesta 21.

- a. Tres (3) PDUS(1 PDU trifásico y 2 PDU monofásico).-
- b. Las ups solicitadas serán instaladas y utilizadas en distintos data centers, es decir en distintas áreas.

Pregunta 22.

Sería importante contar si tienen un plano con el detalle de conexión tanto eléctrica como de cableado estructurado.

Respuesta 22.

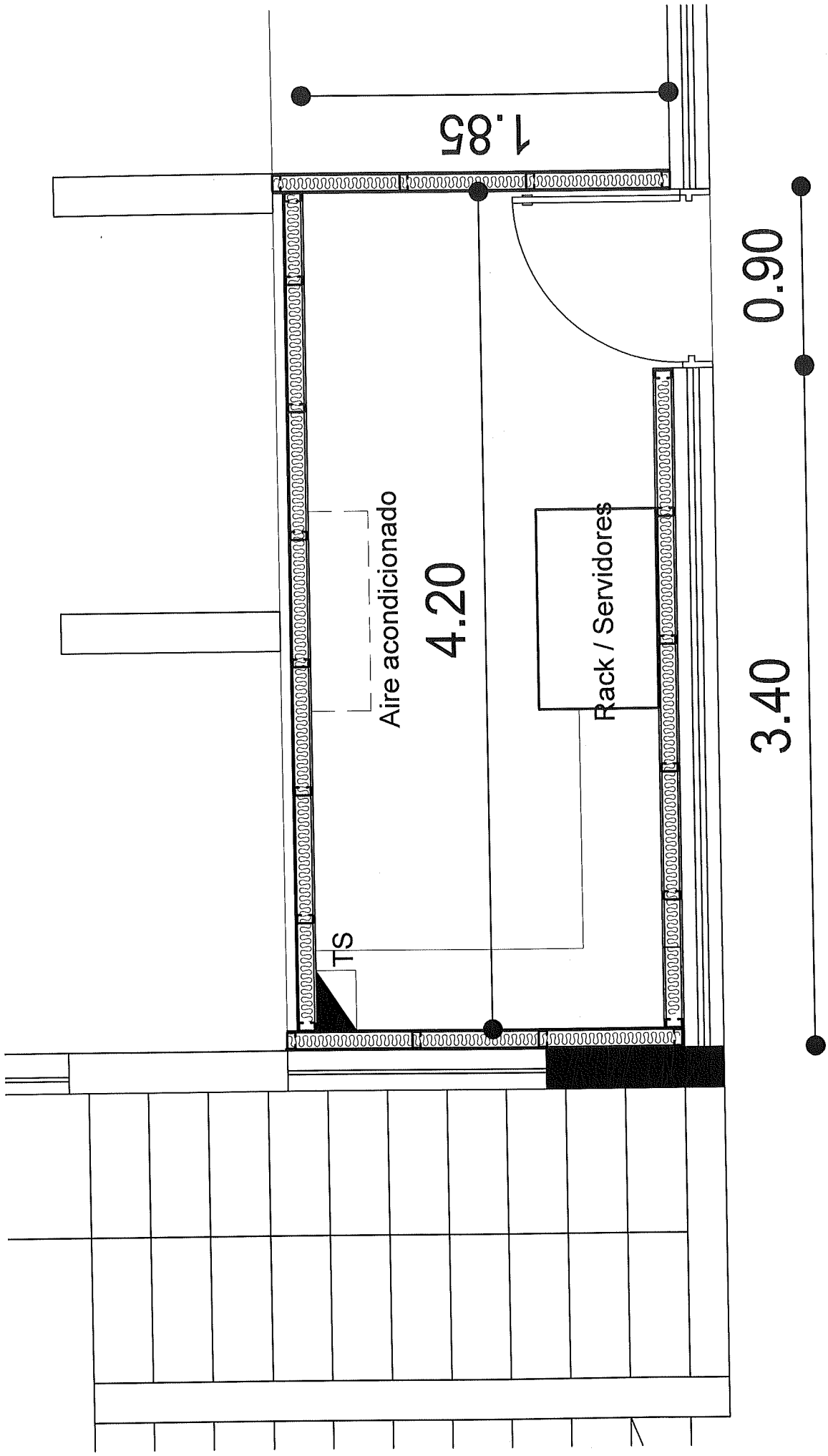
Hay tres reparticiones que están adecuando su estructura eléctrica para la instalación de los racks y servidores y que son las que adjuntan los planos.

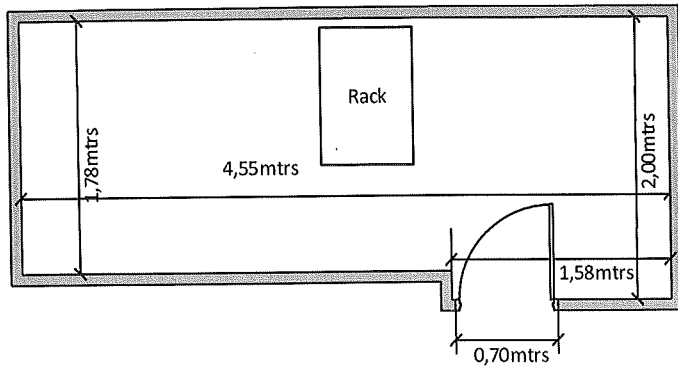
*****Las conexiones eléctricas desde su fuente origen será realizada por Técnicos eléctricos pertenecientes a cada área en cuestión, solo quedará por parte del proveedor la conexión de los PDUs.-

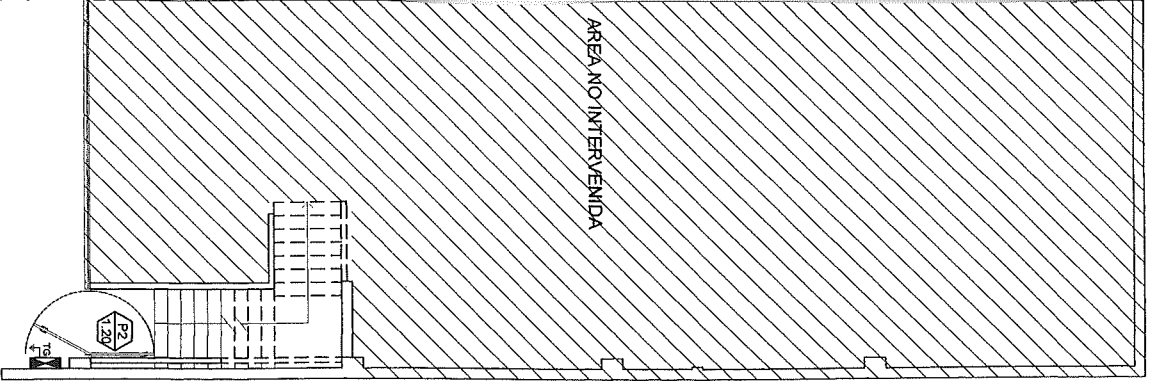
*****En algunas áreas se tendrá que hacer cableado estructurado debido a que son infraestructuras nuevas, en otras no.



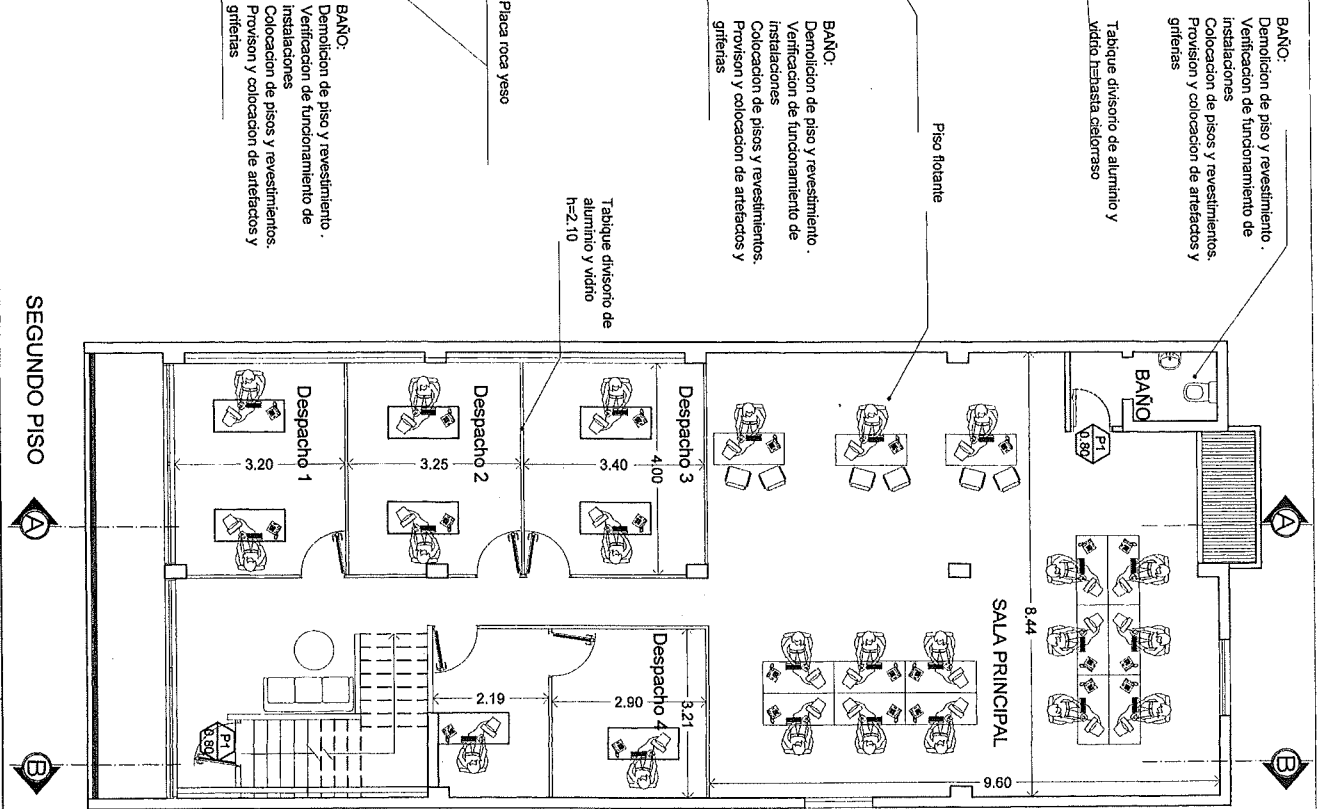
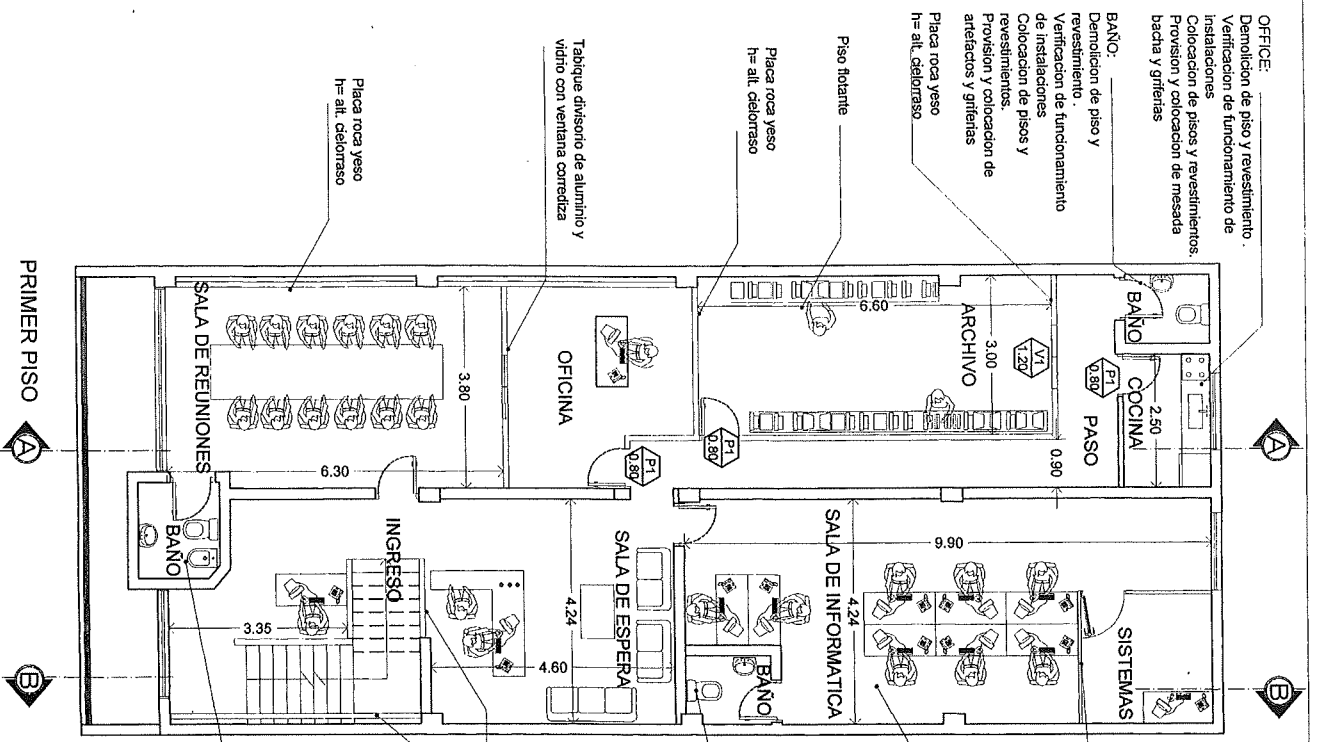
Cra. Nora Serrano
UNIDAD DE COORDINACIÓN GENERAL
PRESTAMO BIRF Nº 8008 - AR







A BAJA



MINISTERIO DE Infraestructura

REMEDIACION OFICINA DIRECCION GENERAL DE PRESUPUESTO

PLANTA GENERAL

1